

SULIT

NO. KAD PENGENALAN

--	--	--	--	--	--	--	--	--	--	--	--	--	--	--	--	--	--

ANGKA GILIRAN

--	--	--	--	--	--	--	--	--	--



LEMBAGA PEPERIKSAAN
KEMENTERIAN PENDIDIKAN MALAYSIA

SIJIL PELAJARAN MALAYSIA 2018

REKA CIPTA

3763/1

Kertas 1

Nov./Dis.

2 $\frac{1}{2}$ jam

Dua jam tiga puluh minit

JANGAN BUKA KERTAS PEPERIKSAAN INI SEHINGGA DIBERITAHU

1. *Tulis nombor kad pengenalan dan angka giliran anda pada ruang yang disediakan.*
2. *Kertas peperiksaan ini mengandungi dua bahagian : **Bahagian A** dan **Bahagian B**.*
3. *Jawab semua soalan.*
4. *Jawapan anda hendaklah ditulis pada ruang yang disediakan dalam kertas peperiksaan ini. Sekiranya ruang di dalam kertas peperiksaan tidak cukup, sila dapatkan helaian tambahan daripada pengawas peperiksaan. Helaian tambahan (jika ada) hendaklah diikat dan dihantar bersama-sama kertas peperiksaan pada akhir peperiksaan.*
5. *Pengiraan mesti ditunjukkan dengan jelas.*
6. *Anda dibenarkan menggunakan kalkulator saintifik.*

Kertas peperiksaan ini mengandungi 22 halaman bercetak dan 2 halaman tidak bercetak.
(Nota penerbit: Bilangan halaman dalam buku ini telah diubah suai.)

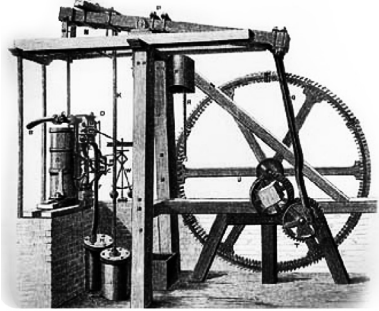

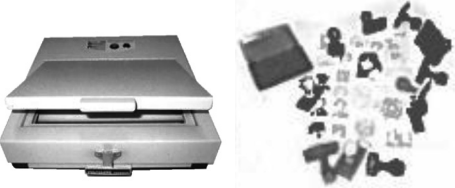
<i>Kod Pemeriksa :</i>			
Bahagian	No. Soalan	Markah Penuh	Markah Diperoleh
A	1	3	
	2	3	
	3	3	
	4	2	
	5	3	
	6	1	
	7	2	
	8	2	
	9	3	
	10	1	
	11	2	
	12	2	
	13	3	
	14	3	
	15	4	
	16	2	
	17	2	
	18	4	
	19	3	
	20	2	
	Jumlah	50	
B	1	10	
	2	10	
	3	15	
	4	15	
		Jumlah	50
Jumlah keseluruhan			

Bahagian A

Jawab semua soalan.

(Masa yang dicadangkan: 60 minit)

1 Nyatakan nama pereka cipta bagi hasil ciptaan berikut.

Hasil Ciptaan	Nama Pereka Cipta
 <p data-bbox="382 805 501 838">Enjin stim</p>	<p data-bbox="708 580 732 613">(i)</p> <p data-bbox="758 603 1325 613">.....</p> <p data-bbox="758 668 1325 678">.....</p>
 <p data-bbox="289 1256 596 1289">Mesin pembuat kuih siput</p>	<p data-bbox="708 1013 732 1046">(ii)</p> <p data-bbox="758 1040 1325 1050">.....</p> <p data-bbox="758 1105 1325 1115">.....</p>
 <p data-bbox="218 1671 665 1705">Mesin polyclone instant rubber stamp</p>	<p data-bbox="708 1450 732 1483">(iii)</p> <p data-bbox="758 1477 1325 1487">.....</p> <p data-bbox="758 1542 1325 1552">.....</p>

[3 markah]

[Lihat halaman sebelah

SULIT

2 Rajah 1 menunjukkan sebuah piala.



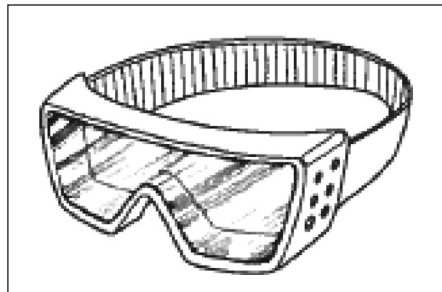
Rajah 1

Nyatakan **tiga** prinsip reka bentuk piala itu.

- (i)
- (ii)
- (iii)

[3 markah]

3 Rajah 2 menunjukkan alat pelindung mata yang digunakan di dalam Bengkel Reka Cipta.



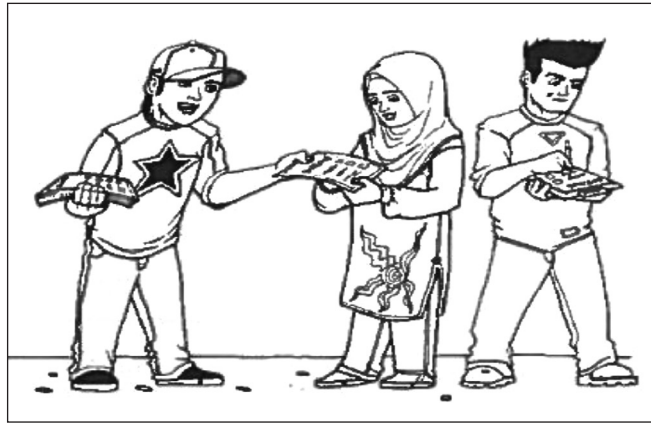
Rajah 2

Nyatakan **tiga** faktor pemilihan reka bentuk alat itu.

- (i)
- (ii)
- (iii)

[3 markah]

4 Rajah 3 menunjukkan aktiviti mendapatkan maklum balas daripada responden.



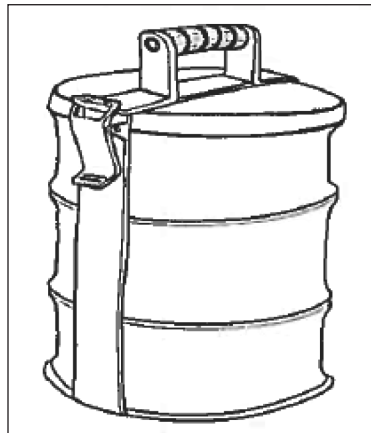
Rajah 3

Nyatakan **dua** langkah yang perlu dilakukan sebelum menjalankan aktiviti itu.

- (i)
- (ii)

[2 markah]

5 Rajah 4 menunjukkan bekas mengisi makanan.



Rajah 4

Nyatakan **tiga** kelebihan fungsi bekas itu.

- (i)
- (ii)
- (iii)

[3 markah]

6 Berikut adalah dialog antara dua orang pelajar Reka Cipta.

Pelajar A : Rupa bentuk kerusi ini sangat menarik
 Pelajar B : Saya fikir kurang selesa kerana saiz tempat duduknya yang kecil
 Pelajar A : Ya, tempat duduknya perlu lebih ergonomik dan mesra pengguna
 Pelajar B : Ketinggian kerusi ini tidak sesuai dengan tapaknya yang kecil
 Pelajar A : Keadaan ini menyebabkan kurang stabil dan mudah tumbang
 Pelajar B : Tapaknya perlu dibesarkan agar lebih stabil

Berdasarkan dialog itu, nyatakan teknik pemikiran yang diamalkan.

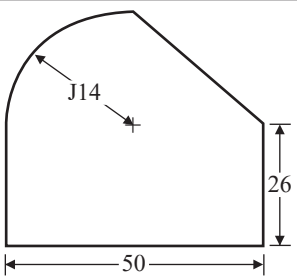
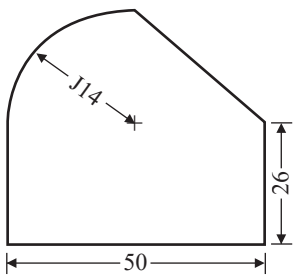
.....
[1 markah]

7 Takrifkan maksud *mock up*.

.....

[2 markah]

8 Nyatakan kaedah sistem dimensi yang digunakan pada lukisan kerja berikut.

Lukisan Kerja	Kaedah Sistem Dimensi
	(i)
	(ii)

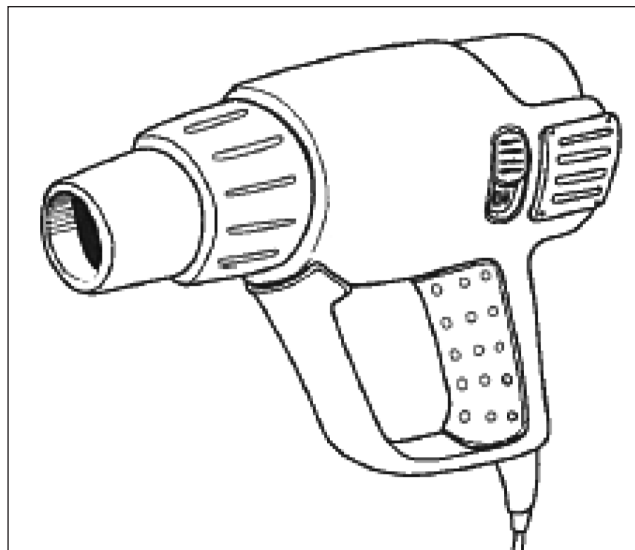
[2 markah]

9 Nyatakan kegunaan perintah asas Lukisan Terbantu Komputer berikut.

Perintah Asas	Kegunaan
<ul style="list-style-type: none"> • Slice • Trim • Cut 	(i)
<ul style="list-style-type: none"> • Line • Polyline • Rectangle 	(ii)
<ul style="list-style-type: none"> • Mirror 	(iii)

[3 markah]

10 Rajah 5 menunjukkan alat yang terdapat di dalam bengkel.

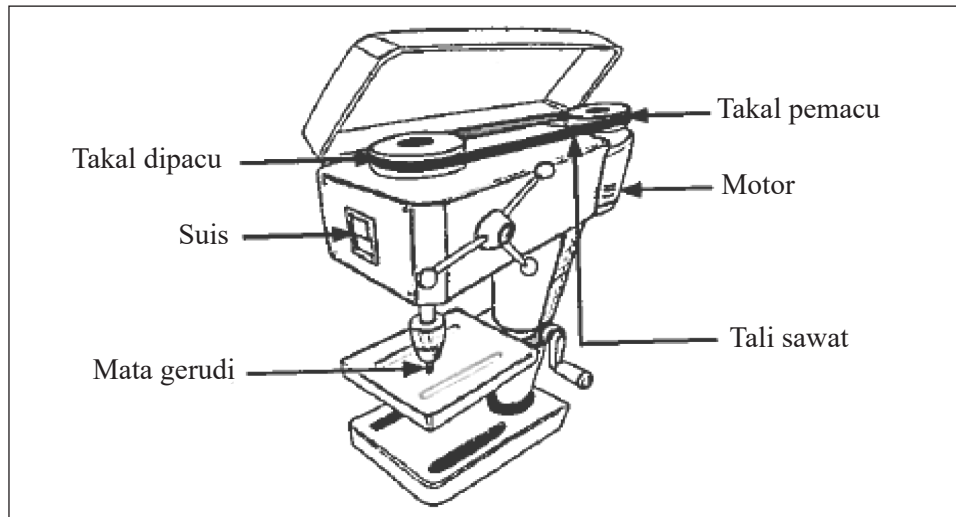


Rajah 5

Nyatakan kegunaan alat itu.

.....
[1 markah]

11 Rajah 6 menunjukkan mesin gerudi lantai.



Rajah 6

Nyatakan urutan yang **betul** bagi kendalian sistem takal dan tali sawat pada mesin itu.

(i) Hidupkan suis

(ii)

(iii) Tali sawat memutar takal dipacu

(iv)

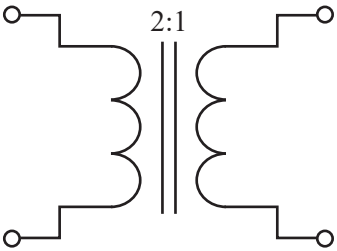
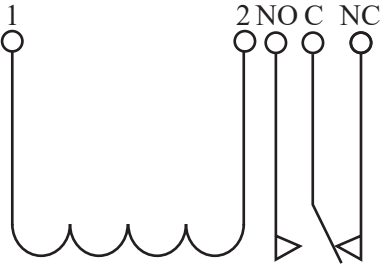

[2 markah]

12 Nyatakan jenis logam berdasarkan ciri berikut.

Ciri	Jenis Logam
<ul style="list-style-type: none"> • Tidak berkarat • Tidak mengandungi unsur besi 	(i)
<ul style="list-style-type: none"> • Berkarat • Mengandungi unsur besi 	(ii)

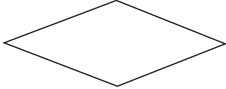
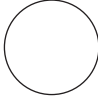

[2 markah]

13 Nyatakan nama komponen elektrik berdasarkan simbol berikut.

Simbol	Nama Komponen
	(i)
	(ii)
	(iii)





[3 markah]

14 Nyatakan maksud simbol carta alir berikut.

		
(i)	(ii)	(iii)



[3 markah]

15 Nyatakan jenis reka bentuk bagi jenama berikut.

Reka Bentuk Jenama	Jenis Reka Bentuk Jenama
	(i)
	(ii)
	(iii)
	(iv)

[4 markah]

16 Nyatakan klasifikasi produk berikut.

Produk	Klasifikasi Produk
	<p>(i)</p> <p>.....</p>
	<p>(ii)</p> <p>.....</p>

[2 markah]

17 Nyatakan jenis dokumen pemasaran berdasarkan ciri berikut.

Ciri	Jenis Dokumen
<ul style="list-style-type: none"> • Mengandungi nama dan gambar produk • Mengandungi maklumat produk dan penyelenggaraan 	<p>(i)</p> <p>.....</p>
<ul style="list-style-type: none"> • Mengandungi penerangan arahan pemasangan dan penyelenggaraan • Mengandungi maklumat keselamatan 	<p>(ii)</p> <p>.....</p>

[2 markah]

[Lihat halaman sebelah

SULIT

18 Berikut adalah maklumat kos pengeluaran bagi satu unit produk yang akan dipasarkan.

Kos	Jumlah (RM)
Kos bahan	2.50
Kos upah	1.50
Kos overhed	0.50

Hitung harga jualan produk itu jika keuntungan ditetapkan sebanyak RM2.00.

[4 markah]

19 Nyatakan jenis harta intelek berdasarkan takrifan berikut.

Takrifan	Jenis Harta Intelek
Hak eksklusif yang diberikan kepada suatu reka ciptaan sama ada produk baharu atau proses melakukan sesuatu yang baharu atau penyelesaian teknikal ke atas sesuatu masalah	(i)
Apa-apa tanda atau label yang digunakan untuk membezakan perkhidmatan atau barang	(ii)
Tanda yang digunakan bagi sesuatu produk yang mempunyai kualiti dan reputasi dengan kawasan berkenaan	(iii)

[3 markah]

20 Nyatakan **dua** kepentingan pendokumentasian.

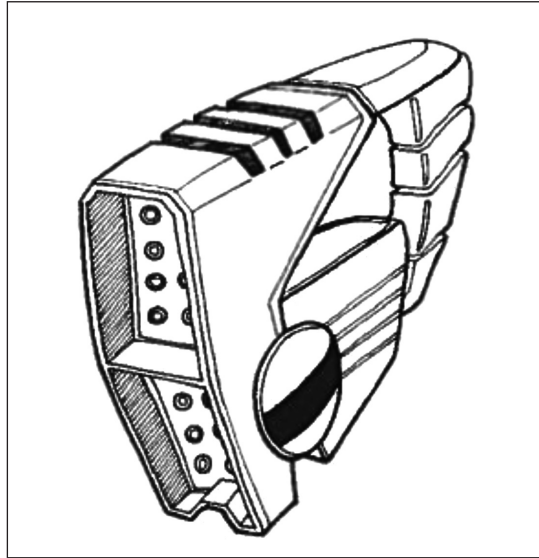
(i)

(ii)

[2 markah]

Bahagian B*Jawab semua soalan.**(Masa yang dicadangkan: 90 minit)*

- 1 Rajah 7 menunjukkan lampu suluh LED yang akan dipasarkan dengan kaedah promosi secara jualan langsung.



Rajah 7

Berdasarkan Rajah 7,

- (a) Nyatakan **tiga** langkah untuk melaksanakan kaedah promosi itu.

- (i)
-
- (ii)
-
- (iii)
-

[3 markah]

- (b) (i) Lakar dan warnakan logo bagi mempromosikan lampu suluh itu.



[5 markah]

- (ii) Terangkan kepentingan logo itu.

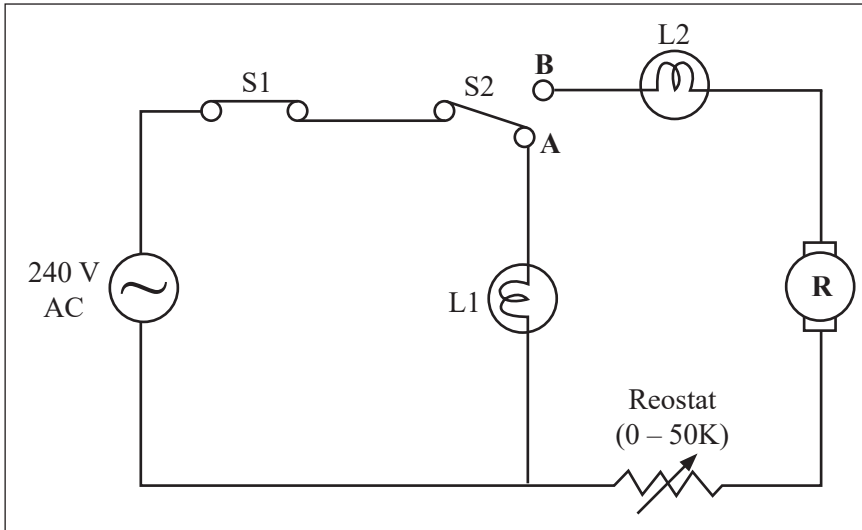
.....

.....

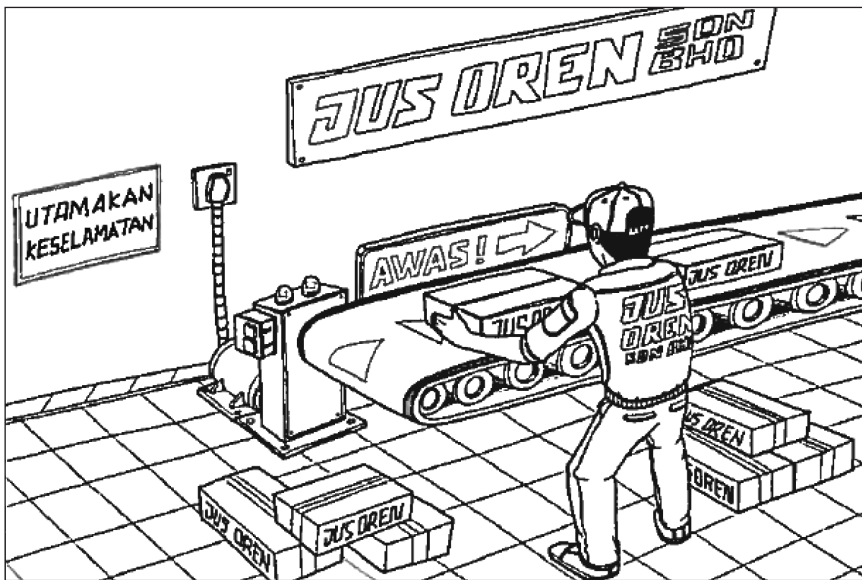
.....

[2 markah]

2 Rajah 8(a) menunjukkan litar skematik sistem conveyor dan Rajah 8(b) menunjukkan situasi penggunaan sistem itu.



Rajah 8(a)



Rajah 8(b)

Berdasarkan Rajah 8(a):

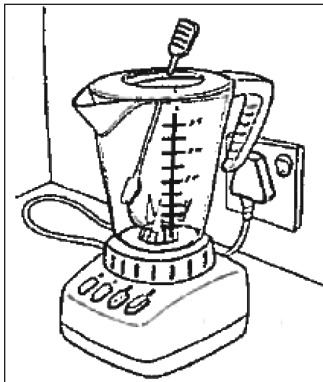
(a) (i) Namakan komponen R.

.....
[1 markah]

(ii) nyatakan fungsi komponen itu.

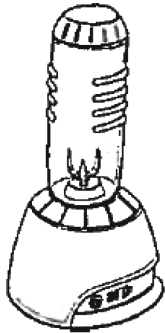
.....
[1 markah]

3 Rajah 9 menunjukkan dua alat pengisar makanan yang dicadangkan untuk aktiviti perkhemahan.



PENGISAR A

- Kelajuan : 3 kelajuan
- Isipadu muatan : 2.0 liter
- Sumber kuasa : AC 240 V
- Kuasa : 200 Watt
- Berat : 2.2 kg
- Warna : Kelabu



PENGISAR B

- Kelajuan : 1 kelajuan
- Isipadu muatan : 1.0 liter
- Sumber kuasa : DC 12 V
- Kuasa : 60 Watt
- Berat : 800 gram
- Warna : Biru, kuning, hijau, merah

Rajah 9

Berdasarkan Rajah 9,

(a) (i) Tentukan pengisar yang paling sesuai digunakan dengan membandingkan kedua-dua pengisar itu.

.....

.....

.....

.....

.....

.....

.....

.....

.....

.....

.....

.....

.....

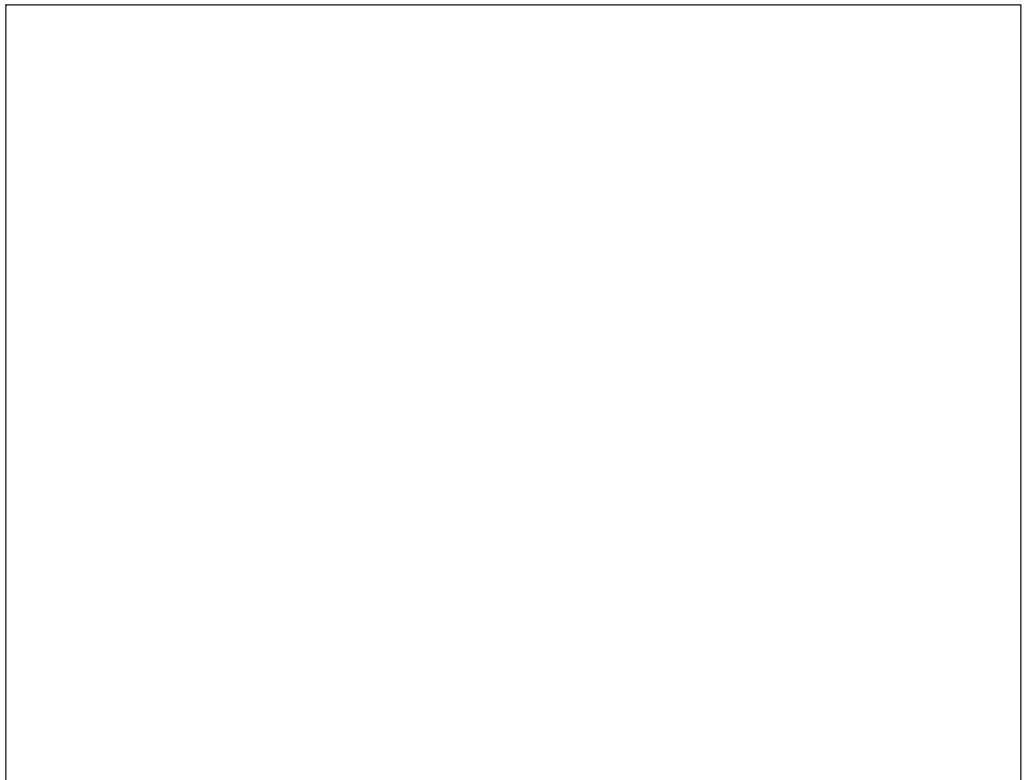
.....

.....

.....

[9 markah]

- (ii) Lakar dan labelkan **dua** penambahbaikan yang dapat meningkatkan nilai komersial pengisar yang ditentukan di 3(a)(i).



[5 markah]

- (b) Nyatakan **satu** kelebihan penambahbaikan berdasarkan jawapan anda di 3(a)(ii).

.....

.....

[1 markah]

4 Rajah 10 menunjukkan keadaan rak kasut di sebuah rumah kediaman.



Rajah 10

Berdasarkan Rajah 10,

(a) Terangkan **dua** masalah yang dihadapi oleh pengguna rak kasut itu.

(i)

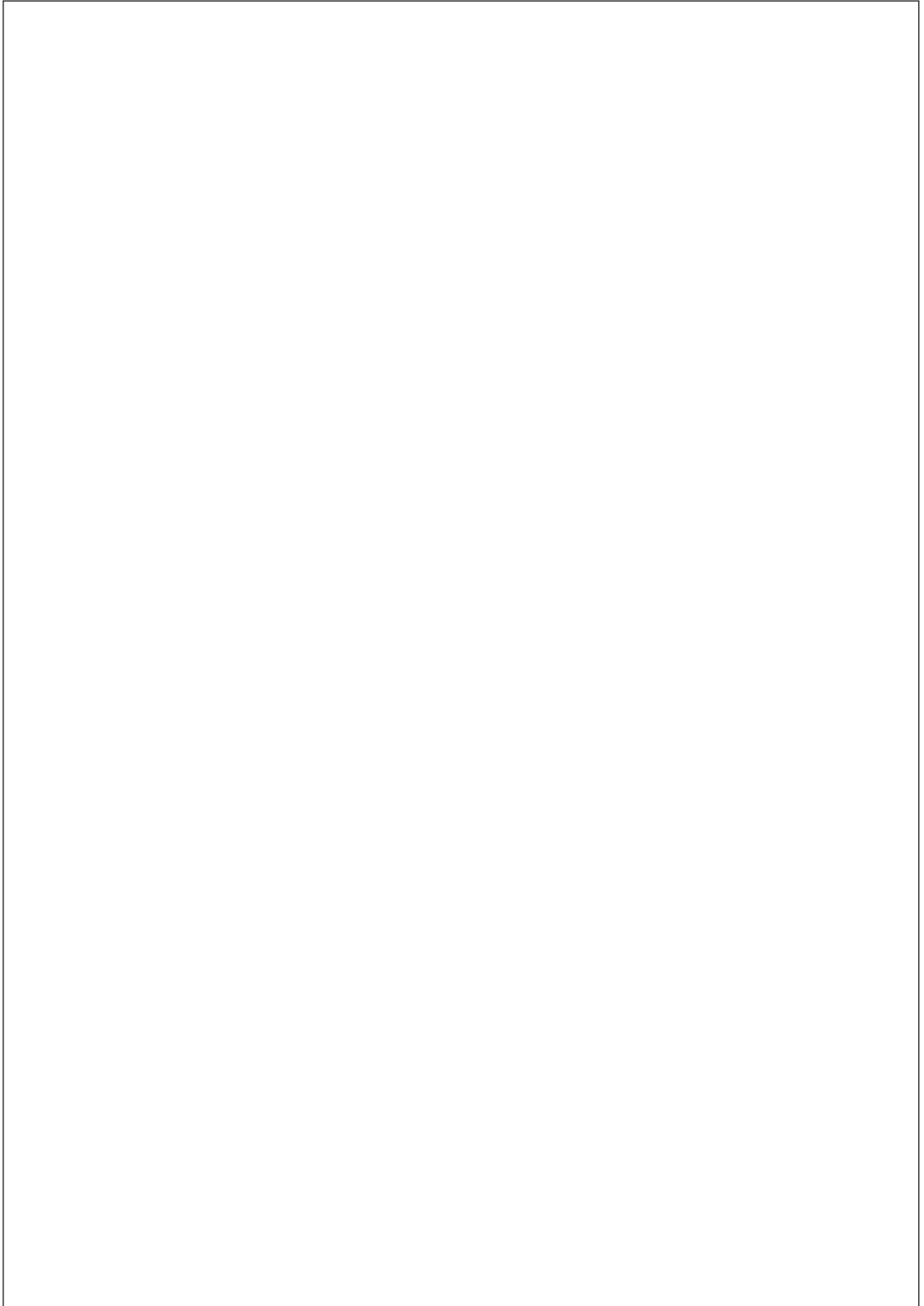
.....
.....
.....
.....

(ii)

.....
.....
.....
.....

[4 markah]

- (b) Lakar dan labelkan **dua** pengubahsuaian bagi mengatasi masalah berdasarkan jawapan anda di 4(a).



[7 markah]

(c) Terangkan **dua** kelebihan pengubahsuaian berdasarkan jawapan anda di 4(b).

.....

.....

.....

.....

.....

.....

.....

.....

.....

.....

[4 markah]

KERTAS PEPERIKSAAN TAMAT